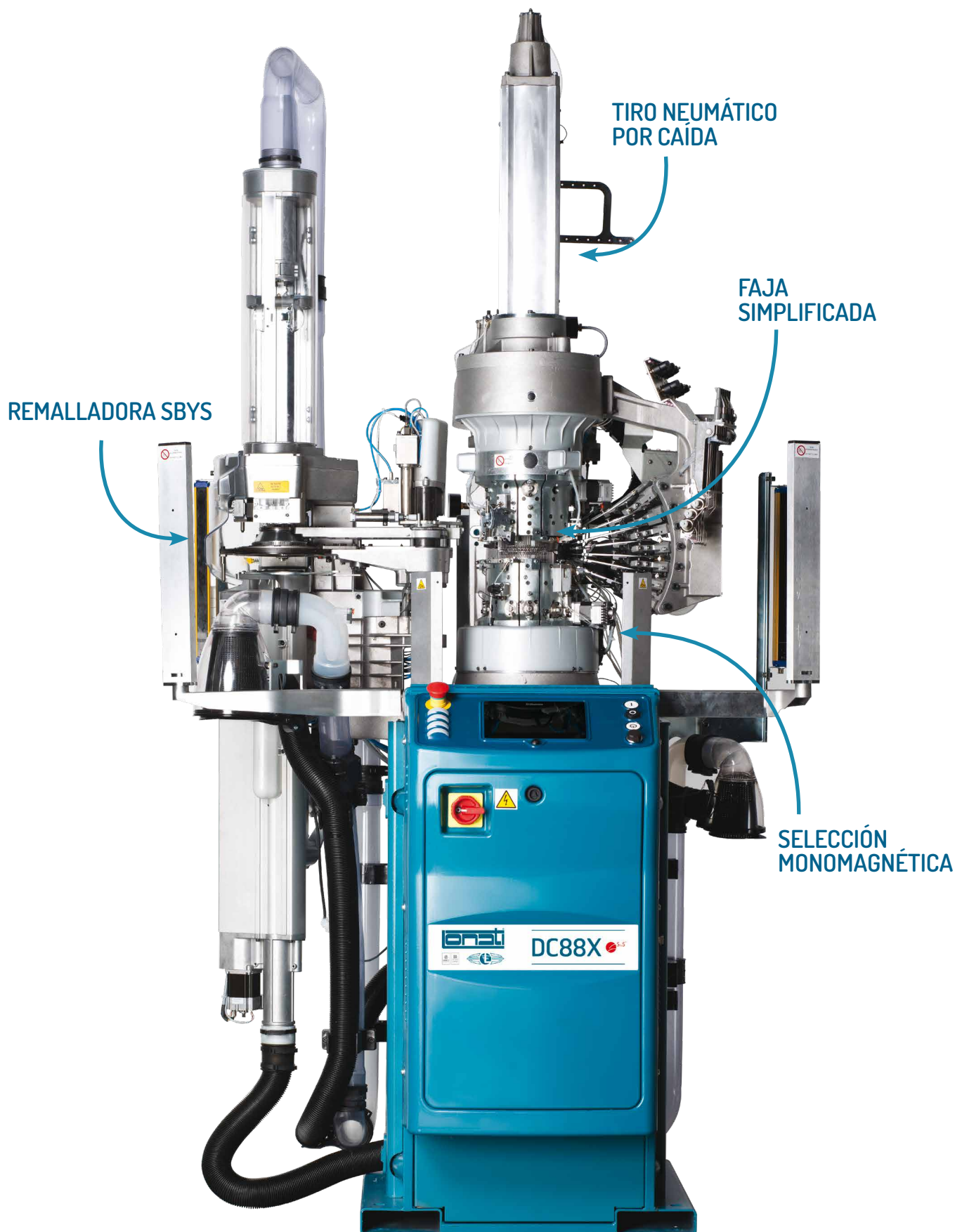


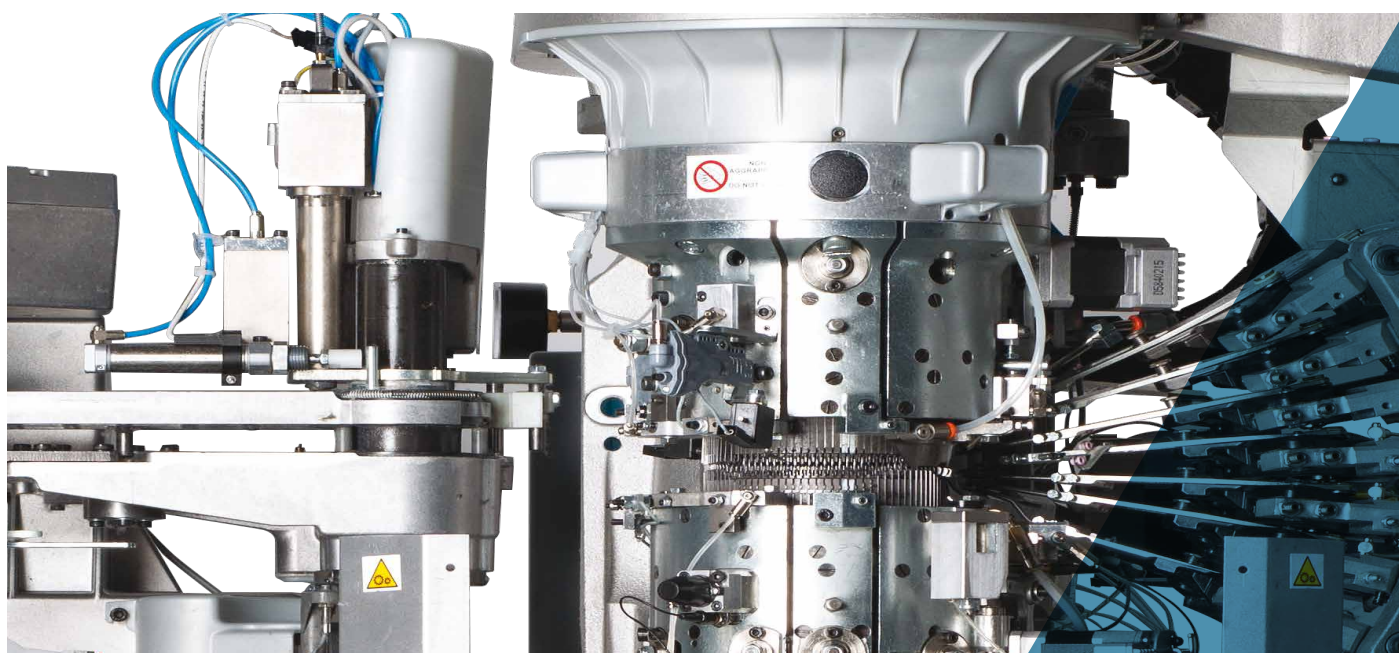
DC88X
DOBLE CILINDRO
E132HX - E142HX - E152HX



DOBLE CILINDRO

E132HX - E142HX - E152HX





Las imágenes que contiene este folleto tienen carácter sólo indicativo y no vinculante.

DOBLE CILINDRO

E132HX - E142HX - E152HX

Máquina doble cilindro en dos alimentaciones para producir medias de hombre, mujer y niño en tejido acanalado, liso Links y Links Jacquard. Selección aguja por aguja de tipo monomagneto para los distintos tipos de tejido acanalado, dibujos Links y Links Jacquard. Se puede tejer malla retenida envuelta en la primera alimentación en las agujas del cilindro inferior. Motor Brushless integrado en la columna con movimiento alternado en oscilaciones variables para el talón y la puntera. Dos puntos de selección para sustituir los pickers y lengüetas bajaagujas. Regulación electrónica de la talla con corrección automática de la malla. Máquina disponible en 3" 1/2, 3" 3/4 y 4" y finuras de 7 a 22. Remalladora SbyS con aguja de espesor distinto según la finura de la máquina

- Selección monomagnética aguja por aguja en sustitución de los pickers, lengüetas bajaagujas y tambor links para los distintos tipos de tejido acanalado y dibujos links.
- Faja simplificada con reducción de las levas móviles utilizadas en la elaboración de la puntera cerrada.
- Tiro de la media con control electrónico de su descenso y autocorrección de la talla.
- Triángulos de malla con motores paso a paso independientes.
- Mantenimiento simplificado de las platinas gracias a la rotación de la cabeza textil.
- Costura de la puntera efectuada con remalladora SbyS.

DIMENSIONES MÁQUINA



Base 116 cm + fileta 6 cm
Profundidad 111 cm + fileta 69 cm
Altura 226 cm

PESO MÁQUINA



Máquina aprox. 460 kg
Fileta aprox. 30 kg

ADVERTENCIA:

Los datos que se refieren al aspecto exterior, medidas y pesos, consumos, etc. deben considerarse sólo indicativos.

DOBLE CILINDRO

E132HX - E142HX - E152HX

CARACTERÍSTICAS TÉCNICAS

MODELO	CILINDROS Ø	FINURA	ESPEJOR DE LA AGUJA
E132HX	3"1/2	de 9 a 22	0.5 - 0.6 - 0.7 mm
E142HX	3"3/4	de 9 a 22	0.5 - 0.6 - 0.7 mm
E152HX	4"	de 7 a 22	0.5 - 0.6 - 0.7 - 0.9 mm

Los datos anteriores son sólo indicativos y no vinculantes.

EQUIPAMIENTO BÁSICO

- Sistema electrónico de selección aguja por aguja de tipo "monomagneto";
- Tiro de la media con control de su descenso;
- Volcado automático de la media;
- Molli malla efectuados por medio de motores paso a paso;
- Talón extendido efectuado con selección monomagnética;
- Corona de las platinas con lubricación interna;
- 6 guiahilos neumáticos;
- Recuperador de 4 astas;
- Válvula parcializadora mandata por motor paso a paso;
- Entreteje la colilla inicial de la media.

SISTEMAS OPTATIVOS

- Ventilador
- Borde en punto Picot
- Control electrónico de la talla
- Refuerzo split
- 7º guiahilo neumático
- Primer posicionamiento del guiahilo en la 5º, 6º y 7º posición;
- Segundo posicionamiento del guiahilo en la 2º, 3º y 4º posición;
- Vanisado Lycra
- Lycra desnuda
- Recuperador de 6 astas
- Abreplástico 1 y 2
- Predisposición para alimentador YoYo
- Predisposición para alimentador LGL
- Sensores Spydors
- Sensores mecánicos Cassefils
- Control de nudos
- Placa Ethernet

HILADOS UTILIZABLES

La máquina es apta para utilizar los siguientes tipos de hilado

- Hilados naturales
- Hilados sintéticos
- Hilados elásticos

TIPOS DE MALLA OBTENIBLES

La máquina «estándar» puede realizar los siguientes tipos de malla

- Malla lisa
- Acanalada
- Links
- Punto retenido envuelto efectuado en el cilindro inferior

DOBLE CILINDRO

E132HX - E142HX - E152HX



CANTIDAD DE COLORES OBTENIBLE

Cantidad de colores obtenible	Un color en la misma hilera Hasta 6 colores en la primera alimentación Hasta 3 colores en la segunda alimentación
-------------------------------	---

PRESTACIONES

	CILINDROS Ø 4"
FINURA	14 (espesor de la aguja 0,7 mm)
TIPO DE ELABORACIÓN	LINKS = 340 Rpm
	Acanalada y malla lisa = 380 Rpm
	Punto retenido = 260 Rpm
	Movimiento alternado = 360 Rpm

Los datos anteriores son sólo indicativos y no vinculantes.

FINURAS

Modelo	Ø	FINURA															
		6	7	8	9	10	11	12	13	14	15	16	17	18	20	22	
132HX	3"1/2				96 100 104	108 112	116 120 124	128 132 136	140 144 148	152 156	160 164 168	172 176 180	184 188 192	196 200	216 220 224	240	
		Espesor de la aguja 0.7										Espesor de la aguja 0.6					Espesor de la aguja 0.5

Modelo	Ø	FINURA															
		6	7	8	9	10	11	12	13	14	15	16	17	18	20	22	
142HX	3"3/4				104 108	112 116 120	124 128 132	136 140 144	148 152 156	160 164 168	172 176 180	184 188 192	196 200 204	208 212 216	232 236 240		
		Espesor de la aguja 0.7										Espesor de la aguja 0.6					Espesor de la aguja 0.5

Modelo	Ø	FINURA																
		6	7	8	9	10	11	12	13	14	15	16	17	18	20	22		
152HX	4"	76 80	84 88 92	96 100 104	108 112 116	120 124 128	132 136 140 144	148 152 156	160 164 168	172 176 180	184 188 192	196 200 204	208 212 216	220 224 228 232	248 252 256			
		Espesor de la aguja 0.9			Espesor de la aguja 0.7												Espesor de la aguja 0.6	Espesor de la aguja 0.5

Los datos anteriores son sólo indicativos y no vinculantes.

ADVERTENCIA:

Para finuras superiores o inferiores a las indicadas en la tabla es indispensable reducir un 10-15% las respectivas velocidades máximas de funcionamiento.

Es necesario determinar de vez en vez las velocidades reales máximas de funcionamiento cuando se utilicen hilados de fibra discontinua para realizar un artículo.

Lonati recomienda agujas

GROZ-BECKERT®

DOBLE CILINDRO

E132HX - E142HX - E152HX

RUIDO

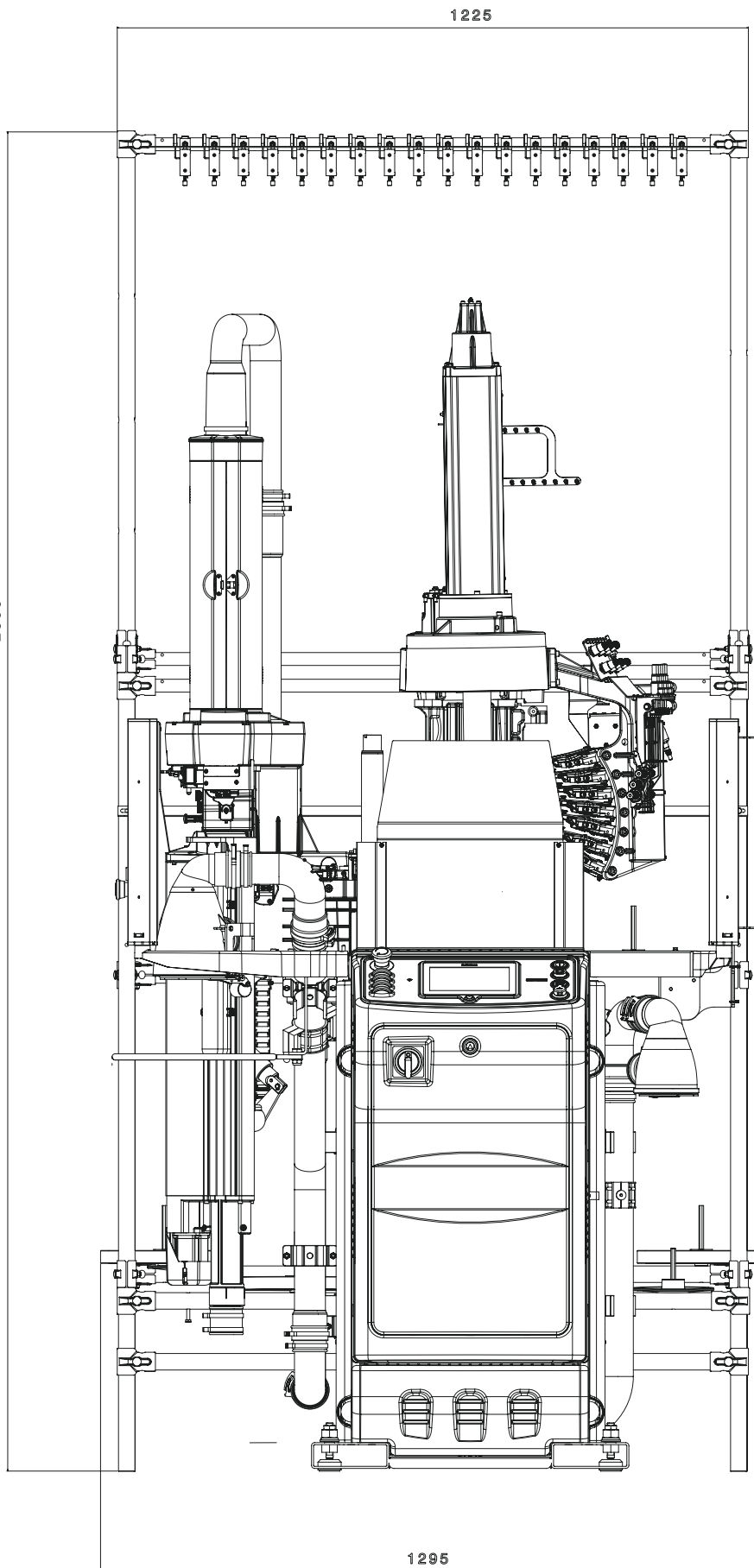
Nivel medio de ruido emitido por la máquina incluso el de la aspiración LpA=81.9 dB LwA=99db

LUBRICANTES

Consumo medio para 100 docenas = 330g. Lonati recomienda: Kluber Madol 183 Supreme - Fuchs Renolin Trax 16 C

GRASA

Lonati recomienda para guarniciones, rodamientos, etc. Damping grease Nyogel 774F

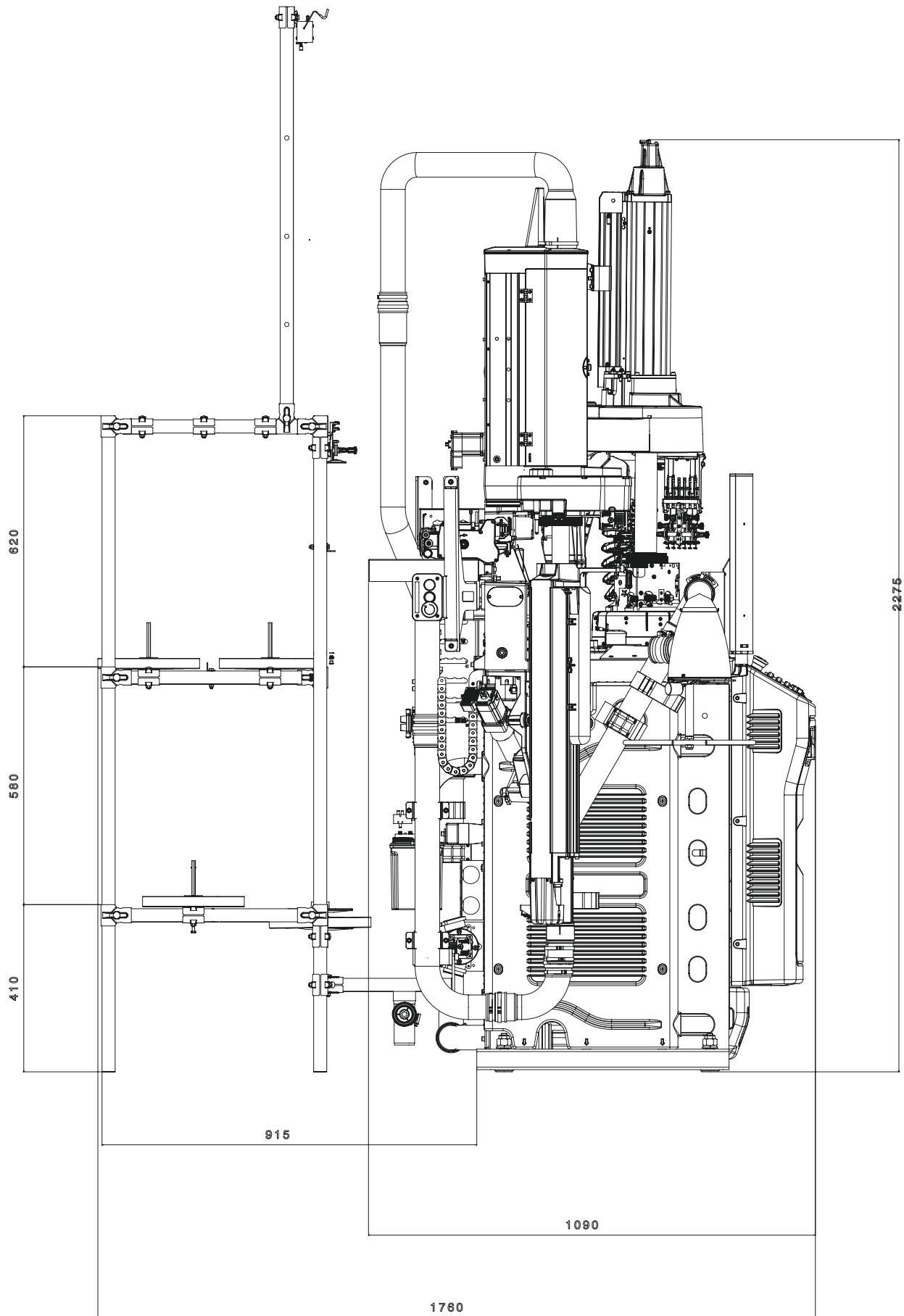


VISTA FRONTAL

Espacio ocupado por la máquina + fileta de 16 posiciones.

ADVERTENCIA:

Las imágenes también pueden ilustrar accesorios y equipos a pedido que no forman parte de los de serie.

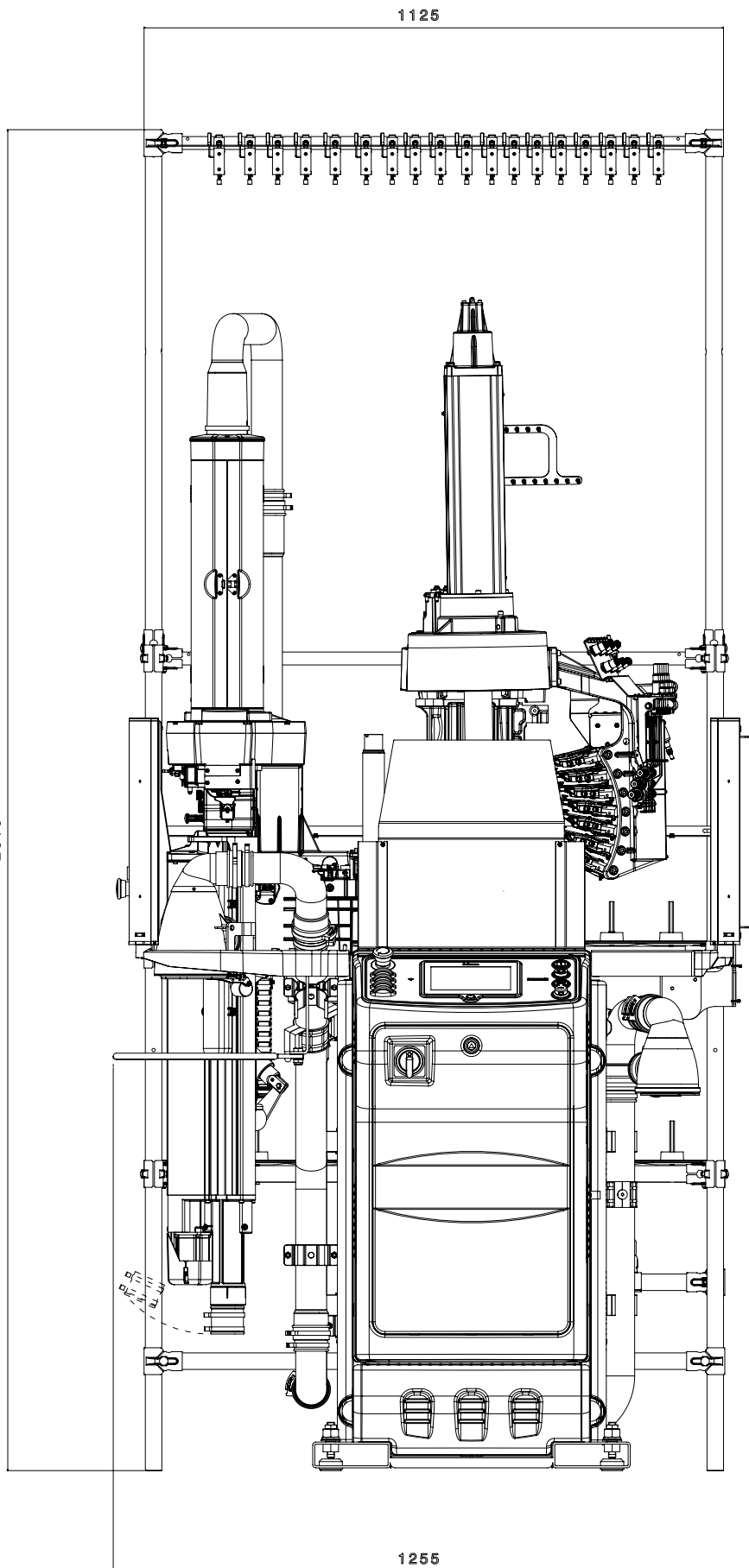


VISTA LATERAL

Espacio ocupado por la máquina + fileta de 16 posiciones.

ADVERTENCIA:

Las imágenes también pueden ilustrar accesorios y equipos a pedido que no forman parte de los de serie.

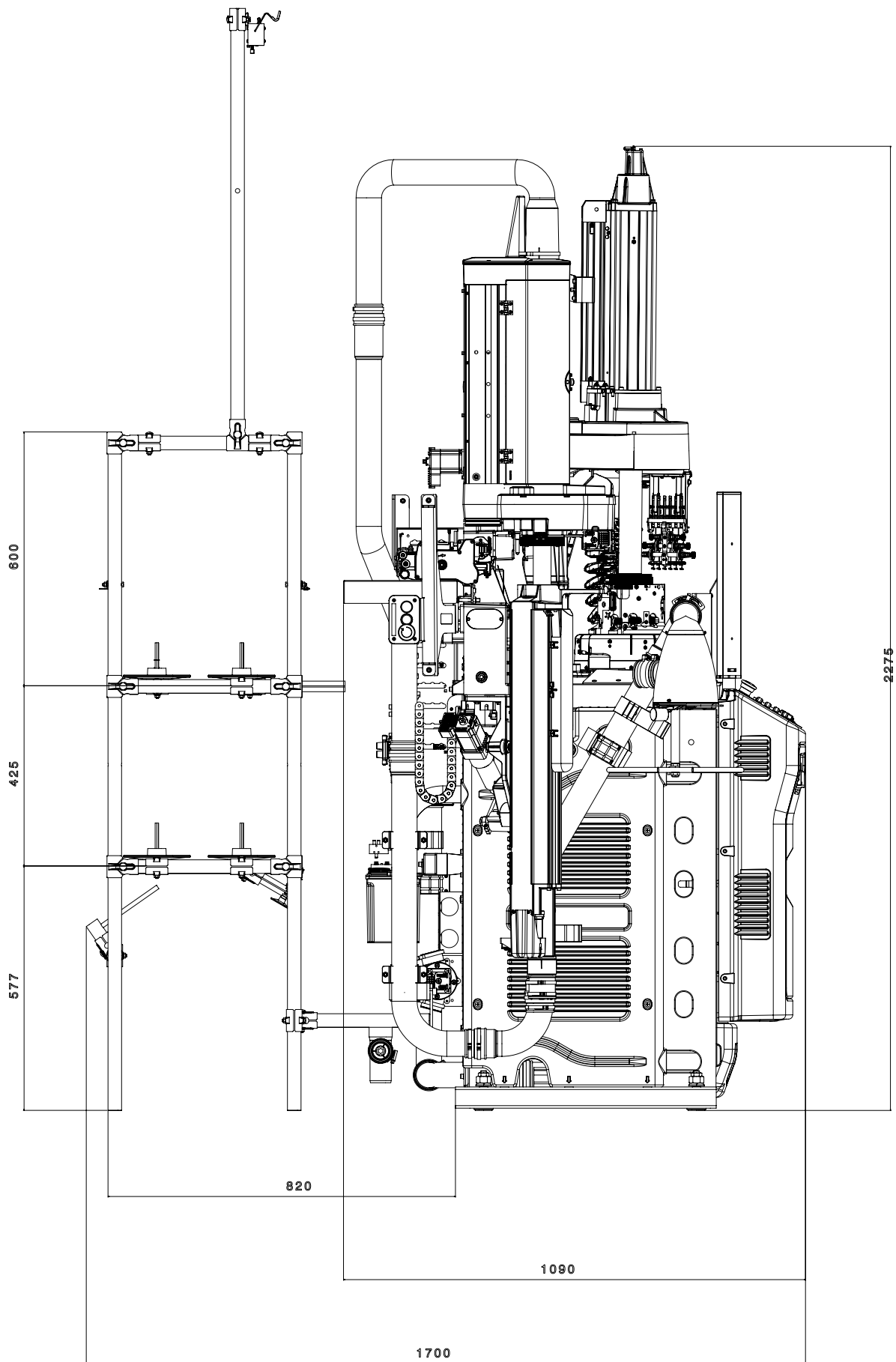


VISTA FRONTAL

Espacio ocupado por la máquina + fileta de 18 posiciones.

ADVERTENCIA:

Las imágenes también pueden ilustrar accesorios y equipos a pedido que no forman parte de los de serie.



VISTA LATERAL

Espacio ocupado por la máquina + fileta de 18 posiciones.

ADVERTENCIA:

Las imágenes también pueden ilustrar accesorios y equipos a pedido que no forman parte de los de serie.





LONATI SPA

Via Francesco Lonati, 3 | 25124 Brescia (Italy)

Tel. +39 03023901 | Fax +39 030 2310024

C.F.: 01469680175 | P.iva: 02096730961

info@lonati.com - www.lonati.com